

2R100SD

Trituratori industriali
Industrial shredders

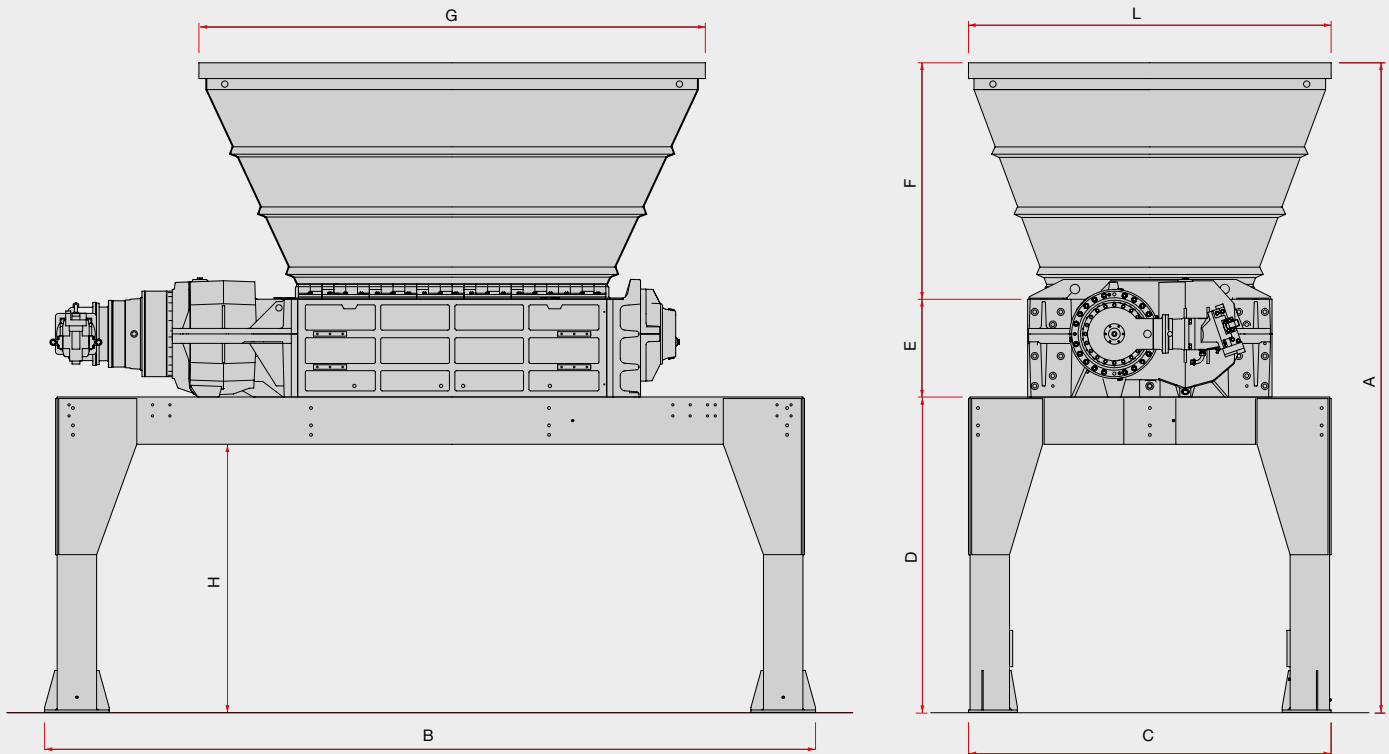


2 alberi / Azionamento idraulico
2 shaft / Hydraulic drive

75 kW

2R100SD

Made in Italy 








Dimensioni - Dimensions

Modello Model	A mm	B mm	C mm	D mm	E mm	F mm	G mm	H mm	L mm
2R15/100SD	4120	4440	2300	2000	620	1500	2760	1700	2300
2R20/100SD	4120	4890	2300	2000	620	1500	3210	1700	2300

Dati tecnici - Technical data

Modello Model	Camera di lavoro Shredding chamber	Spessore lame Blades thickness	Potenza Power	Peso Weight
2R15/100SD	1510x1100 mm	50 - 75 mm	75 kW	12900+1620 kg
2R20/100SD	1960x1100 mm	50 - 75 mm	75 kW	14850+1620 kg

Applicazioni - Applications

	Rifiuti industriali Industrial scraps/waste	5-7
	Pneumatici Tyres	4-6
	Rifiuti solidi urbani Municipal solid waste	8-15
	Fusti di metallo Metal drums	90-140 pcs/h
	Rifiuti ingombranti Bulky waste	2-4
Materiale - Material		t/h