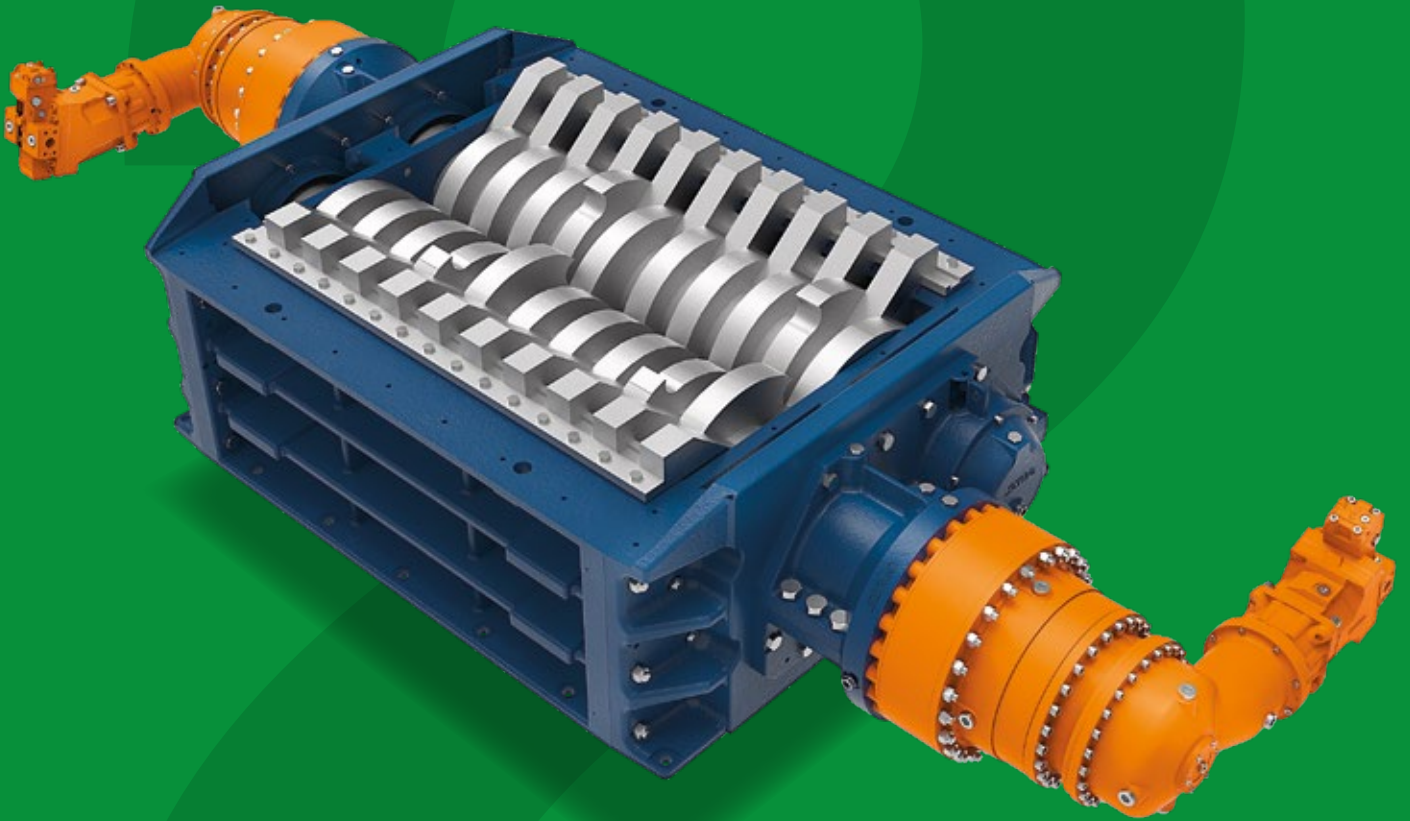


2R150


Trituratori industriali
Industrial shredders

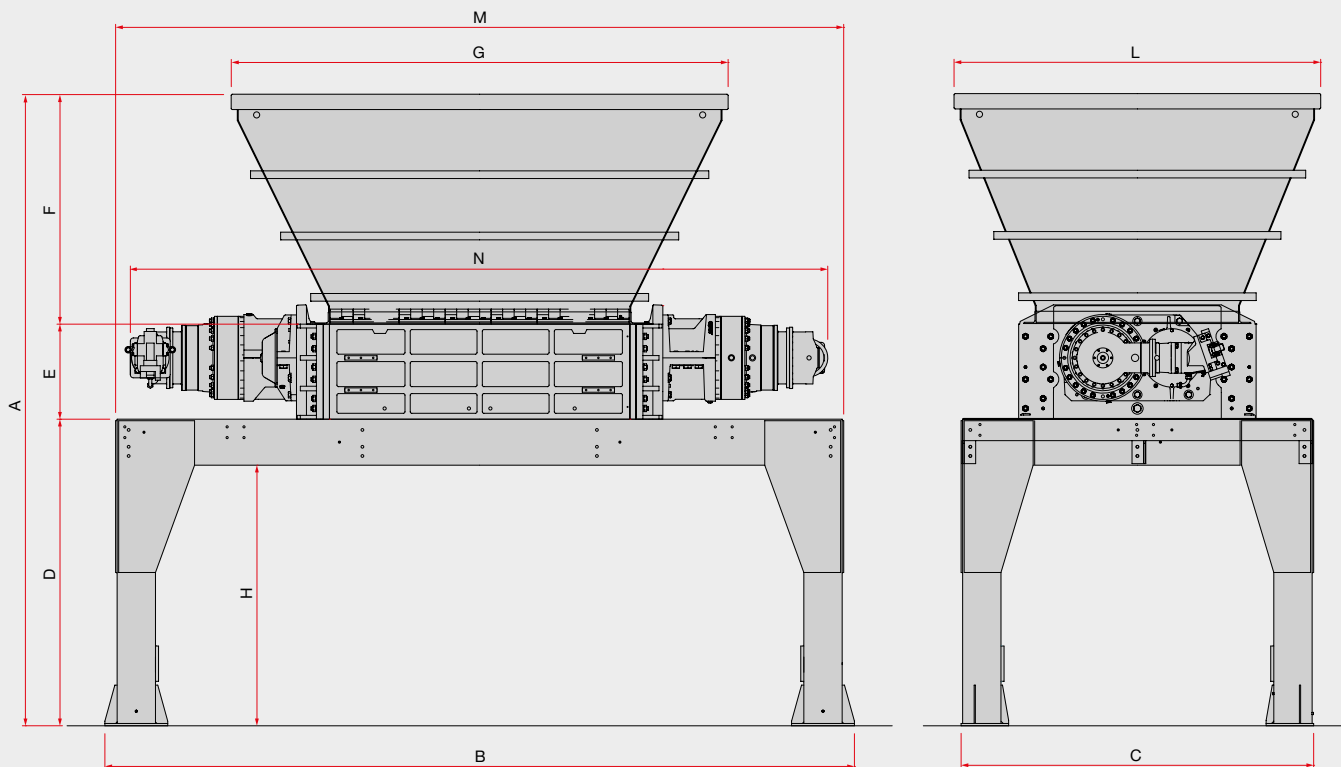


2 alberi / Azionamento idraulico
2 shaft / Hydraulic drive

110 kW

2R150

Made in Italy 



Dimensioni - Dimensions

Modello Model	A mm	B mm	C mm	D mm	E mm	F mm	G mm	H mm	L mm	M mm	N mm
2R15/150	4120	4440	2300	2000	620	1500	2790	1700	2390	4300	4100
2R20/150	4120	4890	2300	2000	620	1500	3240	1700	2390	4750	4550

Dati tecnici - Technical data

Modello Model	Camera di lavoro Shredding chamber	Spessore lame Blades thickness	Potenza Power	Peso Weight
2R15/150	1510x1100 mm	50 - 75 mm	110 kW	12900+2180 kg
2R20/150	1960x1100 mm	50 - 75 mm	110 kW	14750+2180 kg

Applicazioni - Applications

	Rifiuti industriali Industrial scraps/waste	6-8
	Pneumatici Tyres	6-8
	Rifiuti solidi urbani Municipal solid waste	10-20
	Fusti di metallo Metal drums	100-160 pcs/h
	Rifiuti ingombranti Bulky waste	4-6
Materiale - Material		t/h