

3K60

Trituratori industriali
Industrial shredders



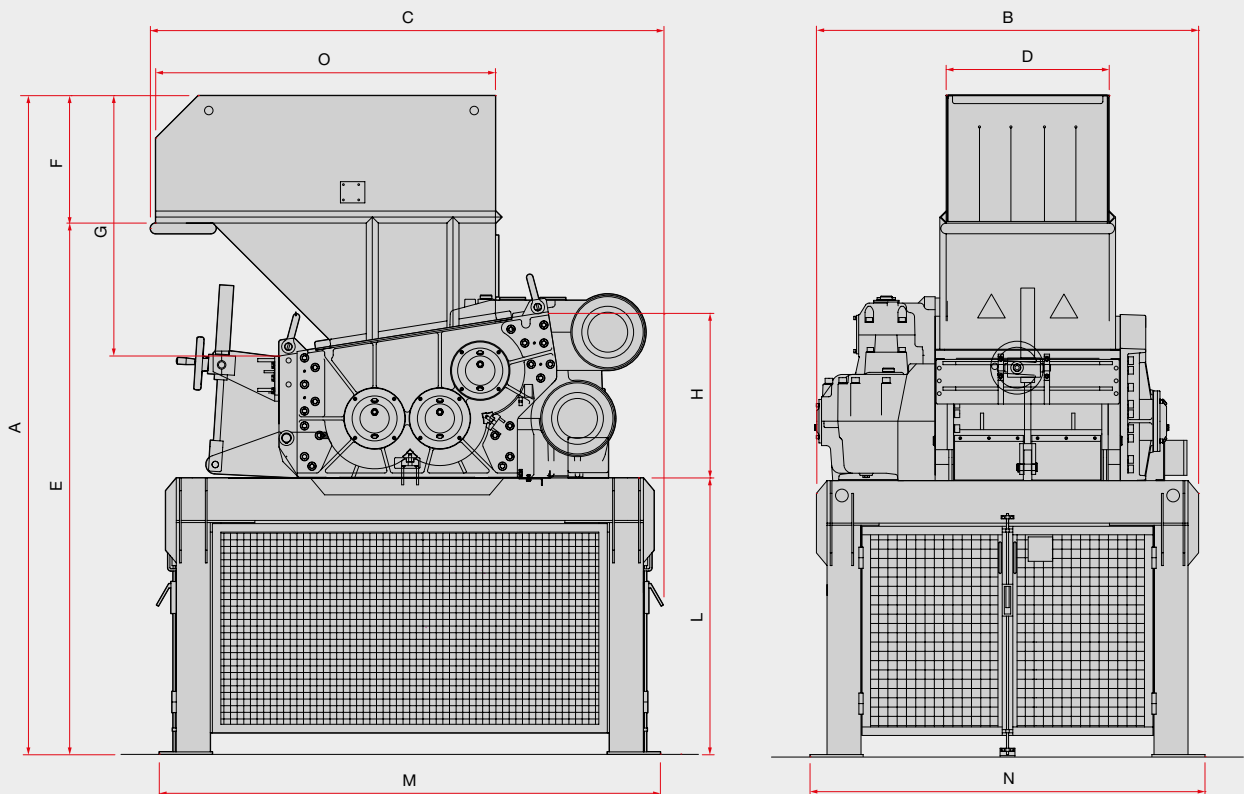
3 alberi / Azionamento elettrico

3 shaft / Electric drive

44 kW

3K60

Made in Italy 



Dimensioni - Dimensions

Modello Model	A mm	B mm	C mm	D mm	E mm	F mm	G mm	H mm	L mm	M mm	N mm	O mm
3K8/60	3100	1810	2420	770	2500	600	1225	775	1300	2360	1860	1600
3K10/60	3100	2060	2420	1020	2500	600	1225	775	1300	2360	2110	1600
3K13/60	3100	2420	2420	1270	2500	600	1225	775	1300	2360	2360	1600






Dati tecnici - Technical data

Modello Model	Camera di lavoro Shredding chamber	Spessore lame Blades thickness	Potenza* Power*	Peso Weight
3K8/60	750x760 mm	30 - 50 mm	44 (22+22) kW	6700 kg
3K10/60	1000x760 mm	30 - 50 mm	44 (22+22) kW	6900 kg
3K13/60	1250x760 mm	30 - 50 mm	44 (22+22) kW	7150 kg

* Disponibili anche versioni potenziate ad azionamento idraulico.

* Hydraulically powered versions are also available.

Applicazioni - Applications

 Plastica Plastics	900-1300
 Rifiuti industriali Industrial scraps/waste	1000-1500
 Legno Wood	1000-1500
 Rifiuti elettronici WEEE	900-1400
 Carta Paper	700-1000
Materiale - Material	kg/h