

3R125

Trituratori industriali
Industrial shredders

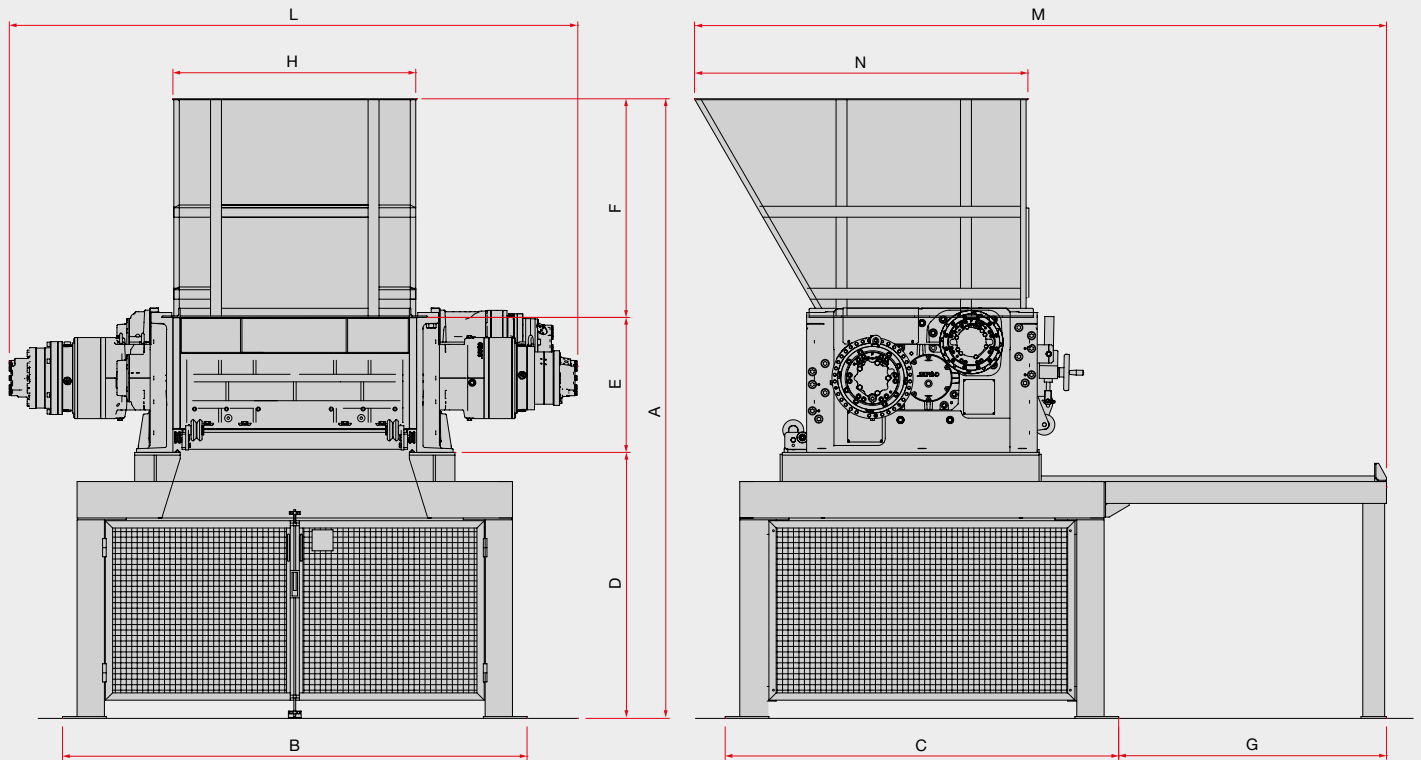


3 alberi / Azionamento idraulico
3 shaft / Hydraulic drive

92 kW

3R125

Made in Italy 








Dimensioni - Dimensions

Modello Model	A mm	B mm	C mm	D mm	E mm	F mm	G mm	H mm	L mm	M mm	N mm
3R8/125	3400	2300	2160	1460	740	1200	1470	830	2620	3800	1830
3R10/125	3400	2550	2160	1460	740	1200	1470	1080	2870	3800	1830
3R13/125	3400	2550	2160	1460	740	1200	1470	1330	3120	3800	1830

Dati tecnici - Technical data

Modello Model	Camera di lavoro Shredding chamber	Spessore lame Blades thickness	Potenza Power	Peso Weight
3R8/125	758x870	30 - 50	92 (55+37) kW	5000+2320 kg
3R10/125	1008x870	30 - 50	92 (55+37) kW	6300+2320 kg
3R13/125	1258x870	30 - 50	92 (55+37) kW	7500+2320 kg

Applicazioni - Applications

	Rifiuti ospedalieri Hospital waste	1500-2000
	Plastica Plastics	1500-2000
	Rifiuti industriali Industrial scraps/waste	1500-3000
	Legno Wood	1500-2000
	Rifiuti elettronici WEEE	1500-2000
Materiale - Material		kg/h