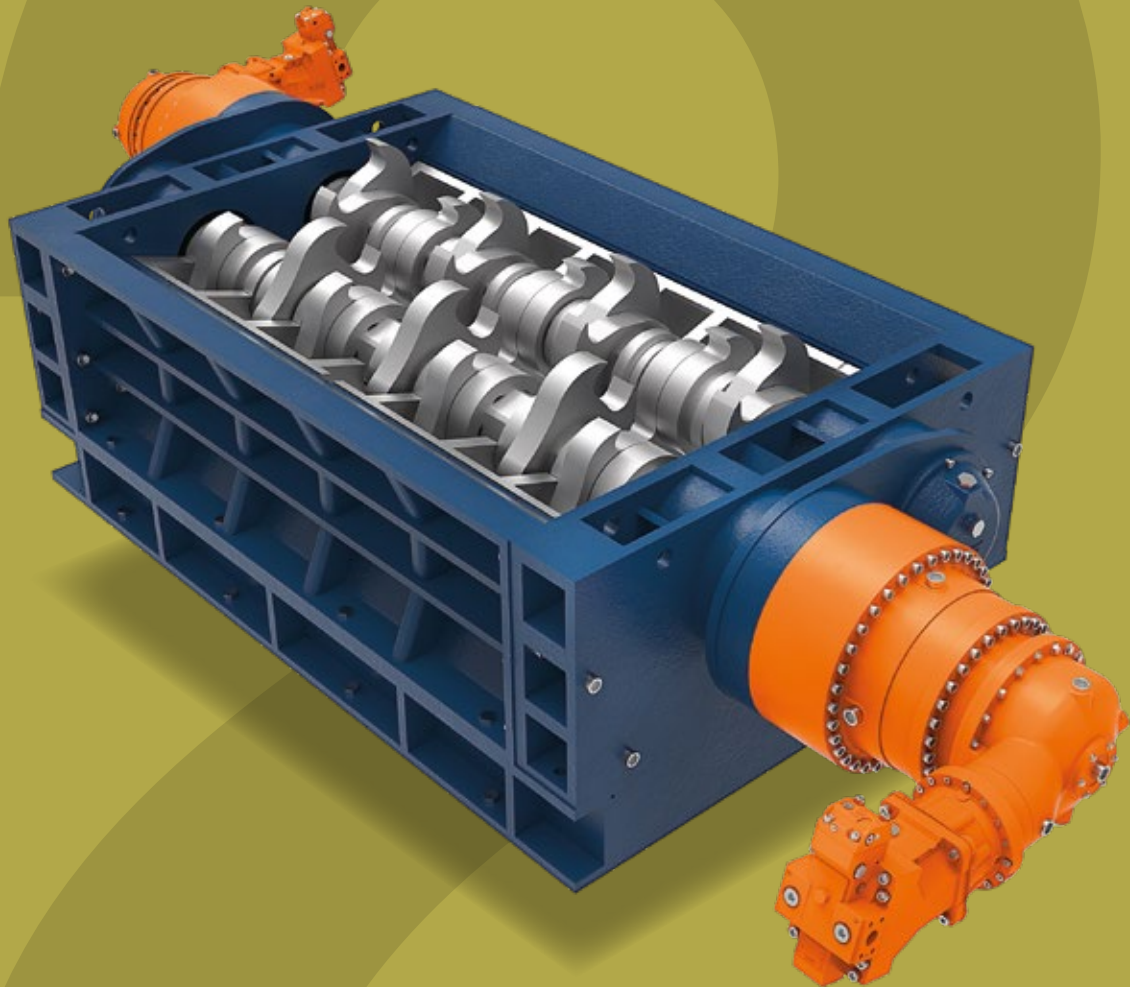


# T20

**Laceratori aprisacco**  
Waste crushers

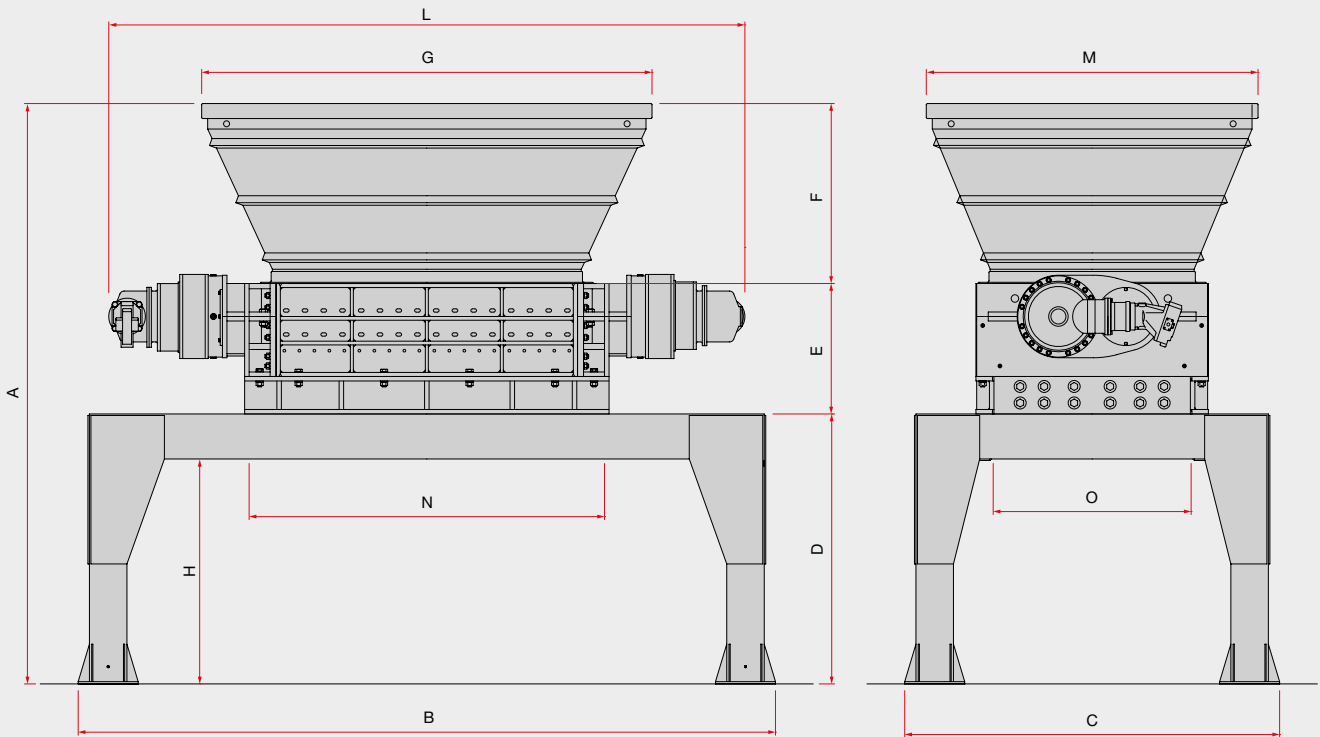


**2 alberi / Azionamento idraulico**  
2 shaft / Hydraulic drive

**132 kW**

# T20

Made in Italy 



## Dimensioni - Dimensions

Modello Model	A mm	B mm	C mm	D mm	E mm	F mm	G mm	H mm	L mm	M mm	N mm	O mm
<b>T20/200</b>	3870	4650	2500	1500	870	1200	3000	1500	4240	2210	2370	1320

## Dati tecnici - Technical data

Modello Model	Camera di lavoro Shredding chamber	Spessore lame Blades thickness	Potenza Power	Peso Weight
<b>T20/200</b>	2000x1100 mm	50 mm	132 kW	12650+2410 kg

## Applicazioni - Applications

 <b>Rifiuti solidi urbani</b> Municipal solid waste	15-20
 <b>Rifiuti ingombranti</b> Bulky waste	5-8
<b>Materiale - Material</b>	t/h