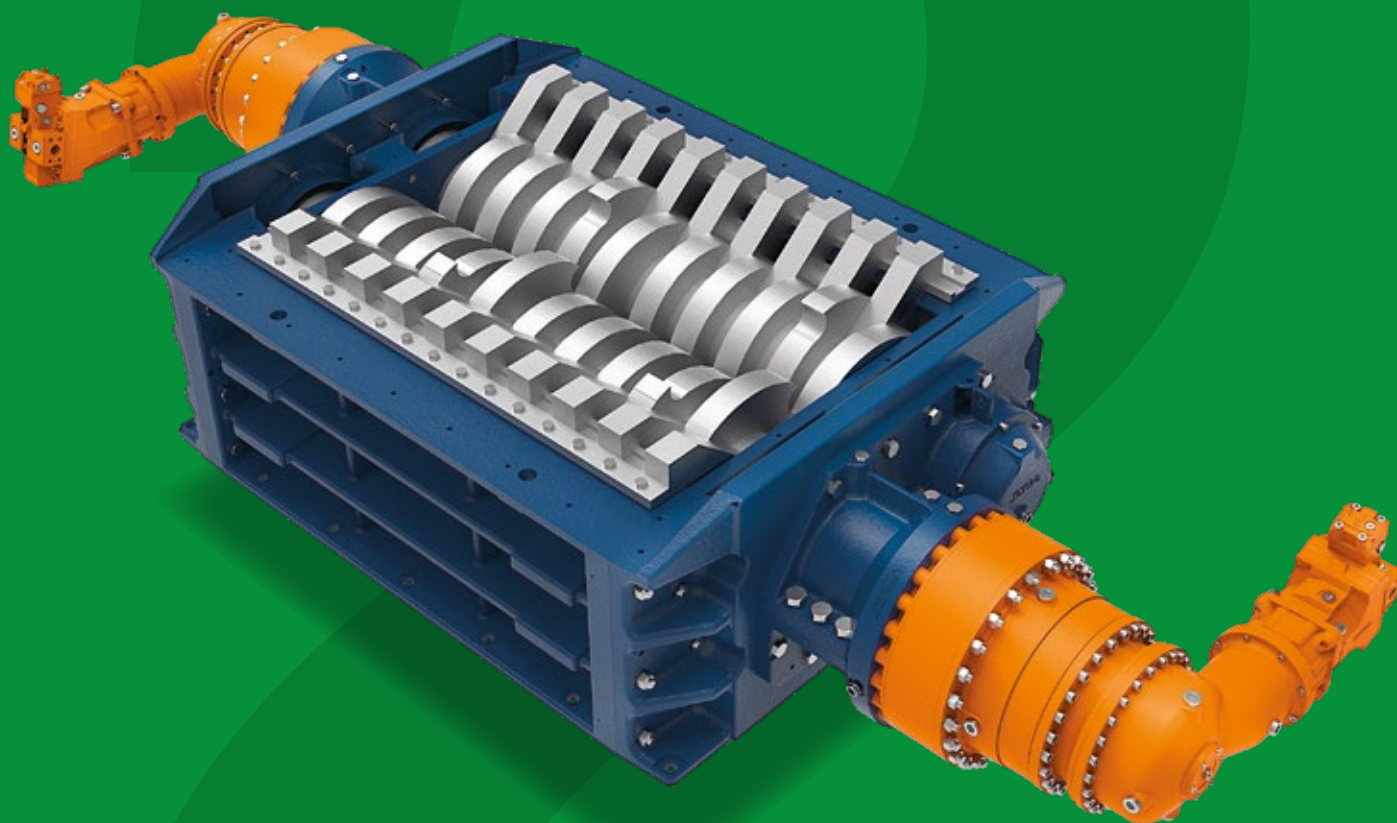


2R220


Trituratori industriali
Industrial shredders

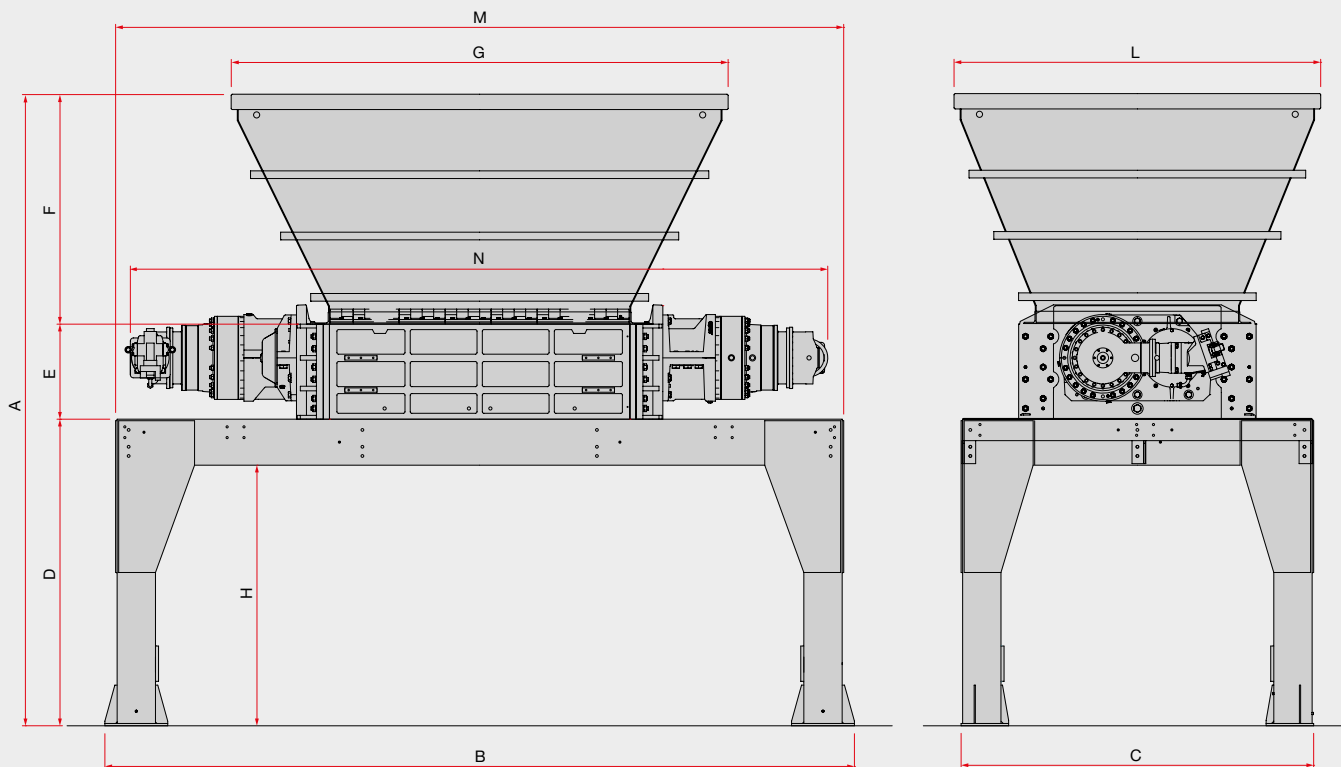


2 alberi / Azionamento idraulico
2 shaft / Hydraulic drive

160 kW

2R220

Made in Italy 



Dimensioni - Dimensions

Modello Model	A mm	B mm	C mm	D mm	E mm	F mm	G mm	H mm	L mm	M mm	N mm
2R15/220	4120	4440	2300	2000	620	1500	2790	1700	2390	4300	4100
2R20/220	4120	4890	2300	2000	620	1500	3240	1700	2390	4750	4550

Dati tecnici - Technical data

Modello Model	Camera di lavoro Shredding chamber	Spessore lame Blades thickness	Potenza Power	Peso Weight
2R15/220	1510x1100 mm	50 - 75 mm	160 kW	13100+2580 kg
2R20/220	1960x1100 mm	50 - 75 mm	160 kW	15050+2580 kg

Applicazioni - Applications

	Rifiuti industriali Industrial scraps/waste	7-10
	Pneumatici Tyres	6-12
	Rifiuti solidi urbani Municipal solid waste	15-30
	Fusti di metallo Metal drums	200 pcs/h
	Rifiuti ingombranti Bulky waste	6-7
Materiale - Material		t/h