

S3

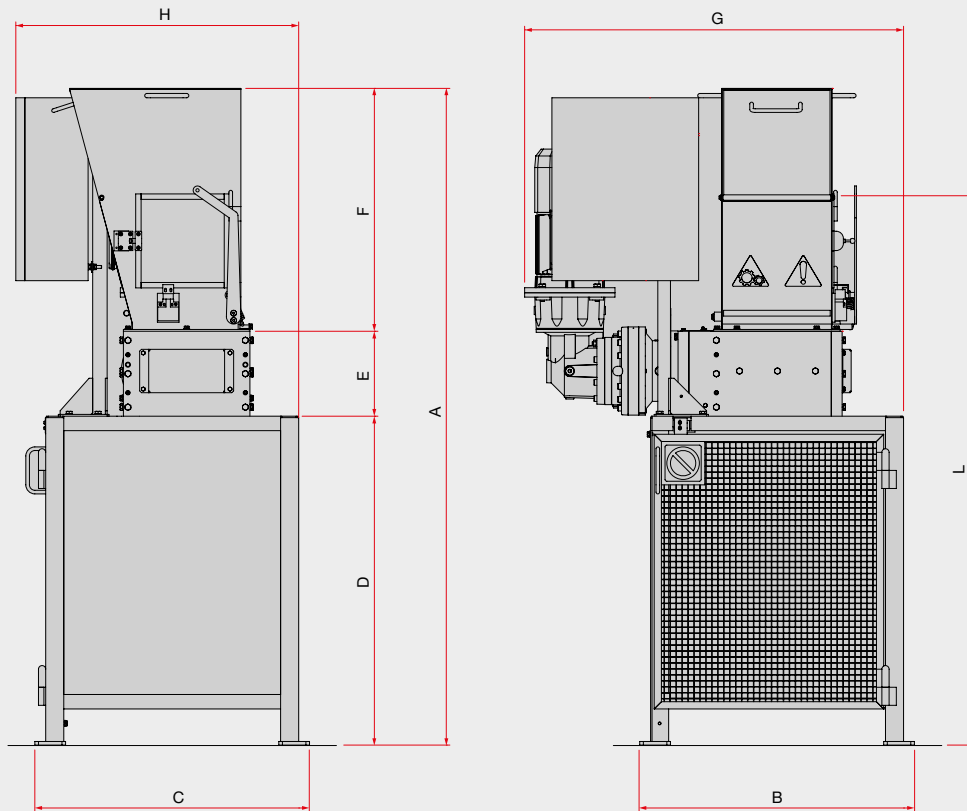
Trituratori industriali
Industrial shredders



2 alberi / Azionamento elettrico

2 shaft / Electric drive

3 kW







Dimensioni - Dimensions

Modello Model	A mm	B mm	C mm	D mm	E mm	F mm	G mm	H mm	L mm
S3/3	1815	760	760	910	235	670	1080	810	1520

Dati tecnici - Technical data

Modello Model	Camera di lavoro Shredding chamber	Spessore lame Blades thickness	Potenza Power	Peso Weight
S3/3	300x306 mm	12 mm	3 kW	370 kg

Applicazioni - Applications

	Rifiuti alimentari Food waste	50-150
	Bottiglie di plastica Plastic bottles	40-80
	Lattine Cans	40-80
	Componenti elettronici Electronic components	50-80
Materiale - Material		kg/h