

F10

Trituratori industriali
Industrial shredders



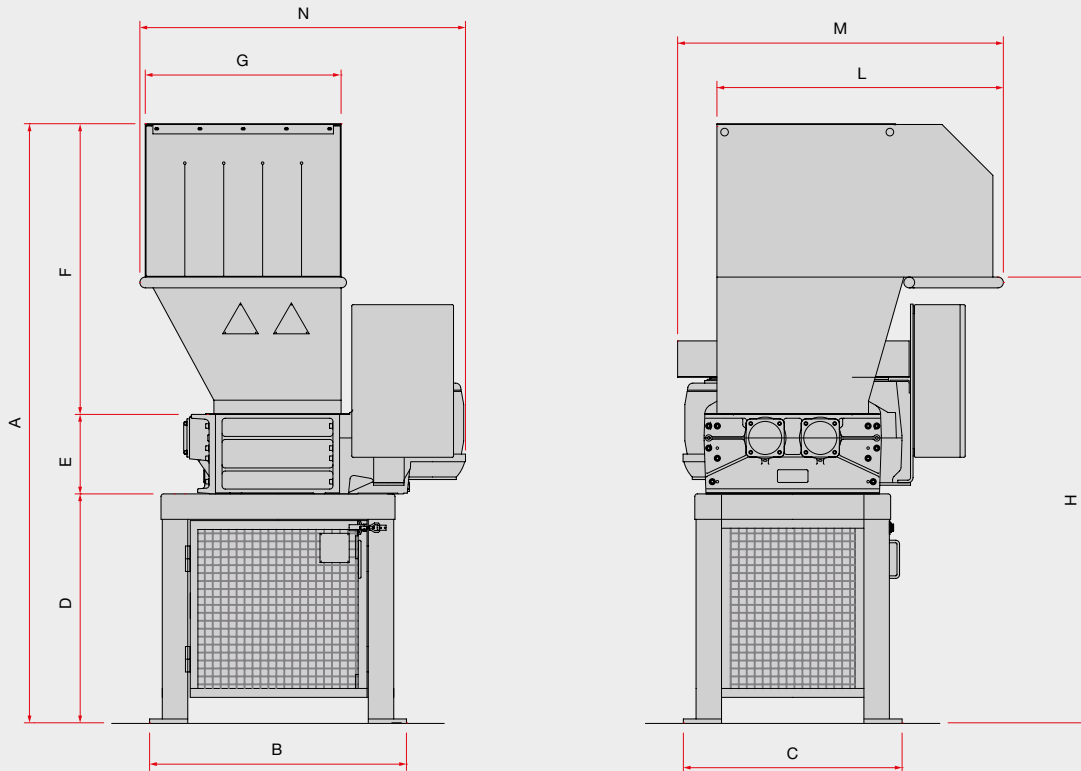
2 alberi / Azionamento elettrico

2 shaft / Electric drive

7,5 kW

F10

Made in Italy 








Dimensioni - Dimensions

Modello Model	A mm	B mm	C mm	D mm	E mm	F mm	G mm	H mm	L mm	M mm	N mm
F410/360	2355	1010	860	900	315	1140	770	1755	1085	1280	1300
F410/420	2355	1010	860	900	315	1140	770	1755	1085	1280	1300
F410/480	2355	1010	860	900	315	1140	770	1755	1085	1280	1300

Dati tecnici - Technical data

Modello Model	Camera di lavoro Shredding chamber	Spessore lame Blades thickness	Potenza Power	Peso Weight
F410/360	368x500 mm	15 - 30 mm	7,5 kW	835 kg
F410/420	428x500 mm	15 - 30 mm	7,5 kW	940 kg
F410/480	488x500 mm	15 - 30 mm	7,5 kW	995 kg

Applicazioni - Applications

	Rifiuti alimentari Food waste	100-300
	Rifiuti ospedalieri Hospital waste	100-300
	Schede PC PC boards	130-350
	Plastica Plastics	150-300
	Rifiuti industriali Industrial scraps/waste	100-200
Materiale - Material		kg/h