

# F410RI

**Trituratori speciali**  
Special shredders




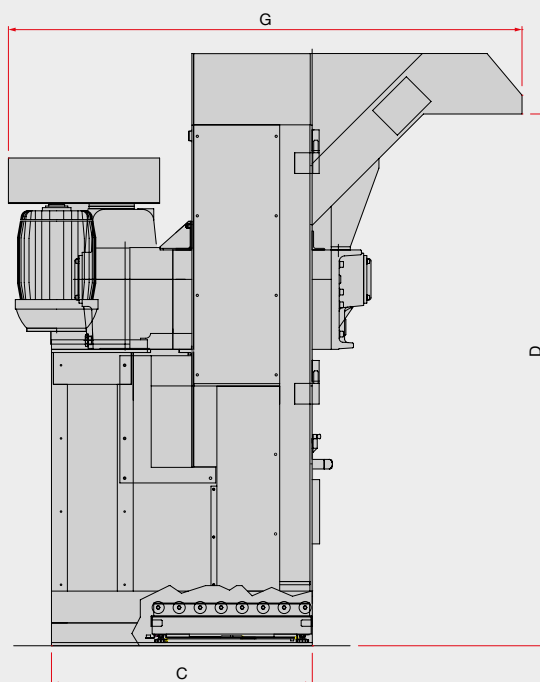
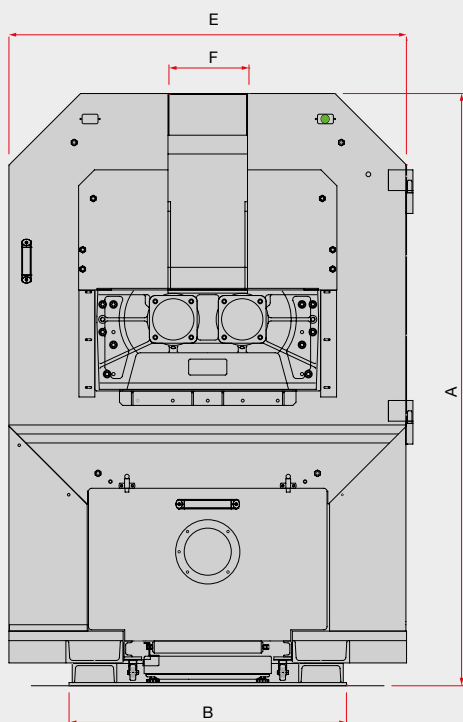
**2 alberi / Azionamento elettrico**

2 shaft / Electric drive

**7,5 kW**

# F410RI

Made in Italy 



## Dimensioni - Dimensions

Modello Model	A mm	B mm	C mm	D mm	E mm	F mm	G mm
<b>F410/360/RI</b>	1860	875	820	1670	1250	250	1620

## Applicazioni - Applications



**Dischi rigidi**  
Hard Drives

60-70  
pcs/h

## Dati tecnici - Technical data

Modello Model	Camera di lavoro Shredding chamber	Spessore lame Blades thickness	Potenza Power	Materiale in uscita Output material	Peso Weight
<b>F410/360/RI</b>	368x500 mm	29/15 mm	7,5 kW	H5 in conformità norma DIN 66399 H5 according to DIN 66399	1500 kg