

# K25

**Trituratori industriali**  
Industrial shredders



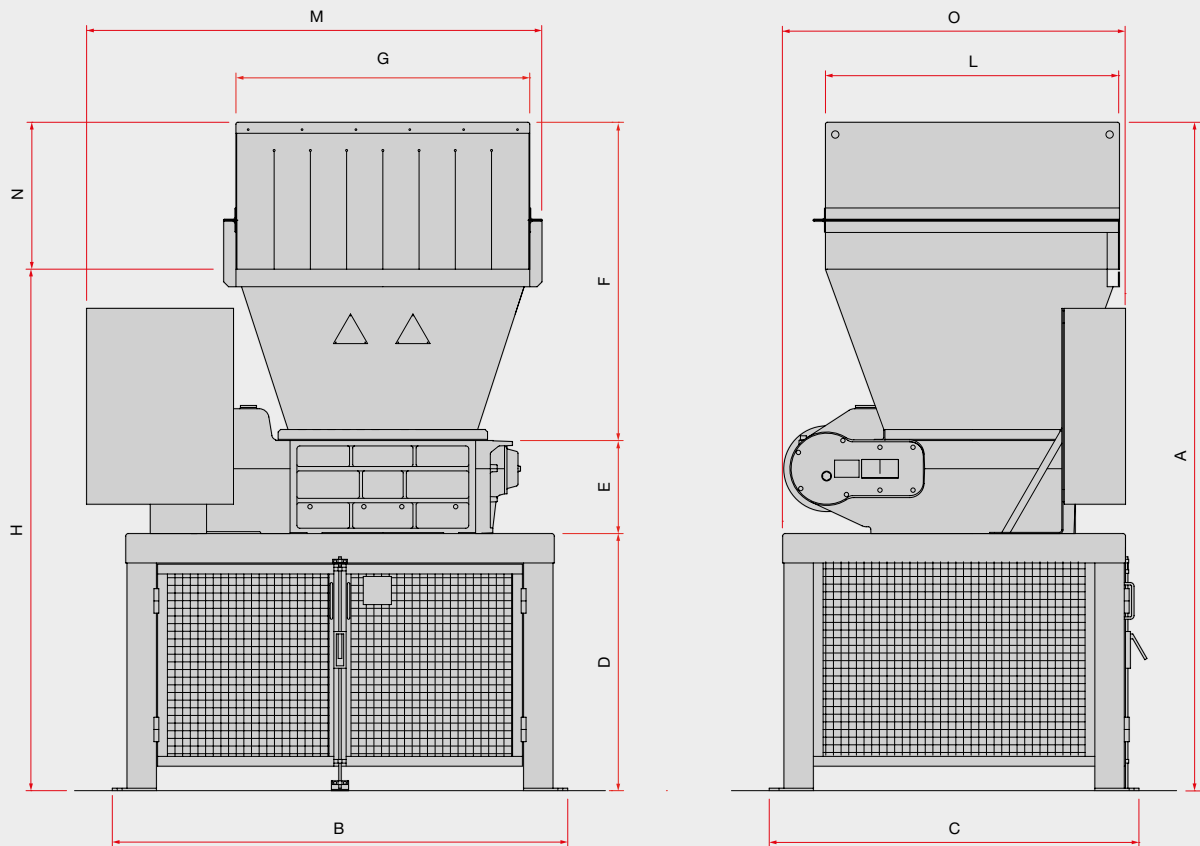
**2 alberi / Azionamento elettrico**

2 shaft / Electric drive

**18,5 kW**

# K25

Made in Italy 





## Dimensioni - Dimensions

Modello Model	A mm	B mm	C mm	D mm	E mm	F mm	G mm	H mm	L mm	M mm	N mm	O mm
<b>K8/25</b>	2730	1860	1510	1050	380	1300	1200	2130	1200	1860	600	1400
<b>K10/25</b>	2730	1860	1510	1050	380	1300	1450	2130	1200	2085	600	1400
<b>K13/25</b>	2730	2110	1510	1050	380	1300	1700	2130	1200	2335	600	1400

## Dati tecnici - Technical data

Modello Model	Camera di lavoro Shredding chamber	Spessore lame Blades thickness	Potenza Power	Peso Weight
<b>K8/25</b>	758x700 mm	30 - 50 mm	18,5 kW	2500 kg
<b>K10/25</b>	1008x700 mm	30 - 50 mm	18,5 kW	2810 kg
<b>K13/25</b>	1258x700 mm	30 - 50 mm	18,5 kW	3145 kg

## Applicazioni - Applications

 <b>Rifiuti alimentari</b> Food waste	800-1500
 <b>Plastica</b> Plastics	400-800
 <b>Rifiuti industriali</b> Industrial scraps/waste	600-1200
 <b>Pallet di legno</b> Wooden Pallets	40-60 pcs/h
 <b>Fusti di plastica (200-220 L)</b> Plastic drums (200-220 L)	60-90 pcs/h
<b>Materiale - Material</b>	<b>kg/h</b>