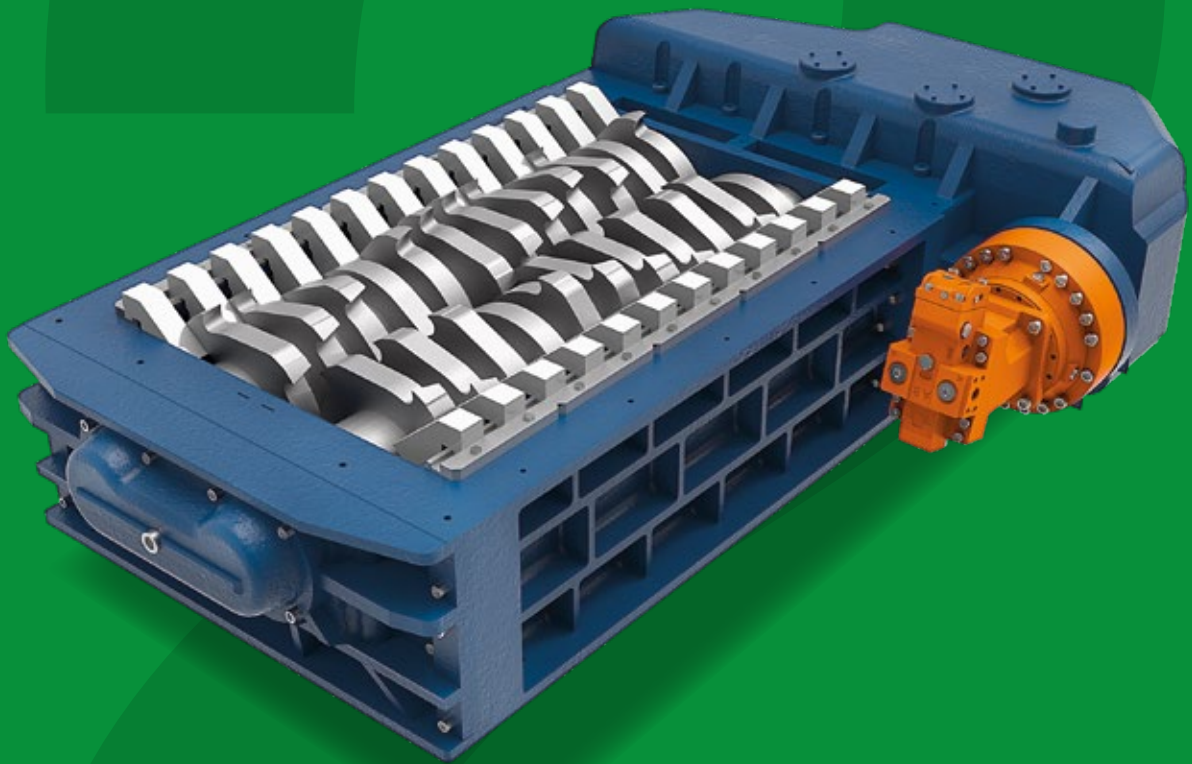


K50

Trituratori industriali
Industrial shredders

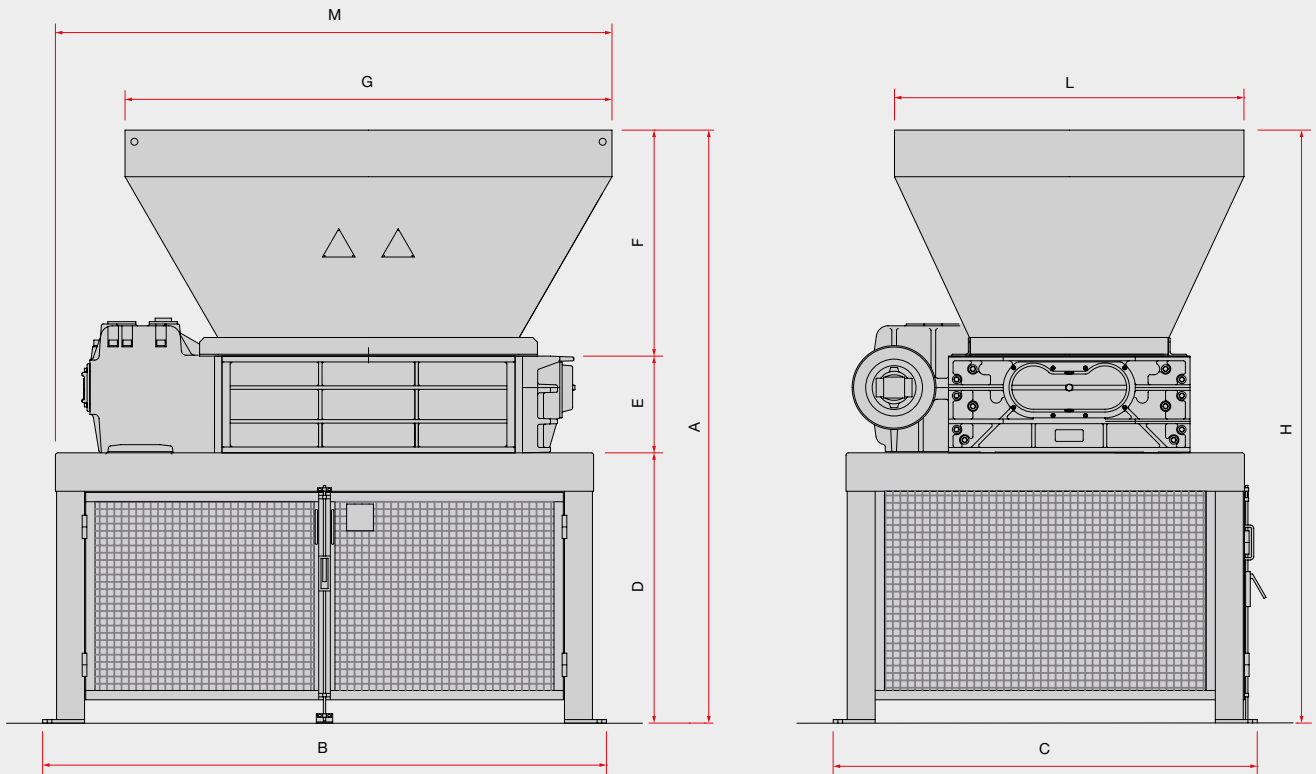


2 alberi / Azionamento idraulico
2 shaft / Hydraulic drive

37 kW

K50

Made in Italy 



Dimensioni - Dimensions

Modello Model	A mm	B mm	C mm	D mm	E mm	F mm	G mm	H mm	L mm	M mm
K8/50	2945	2070	1820	1160	415	1370	1590	2545	1500	2140
K10/50	2945	2170	1820	1160	415	1370	1840	2545	1500	2365
K13/50	2945	2420	1820	1160	415	1370	2090	2545	1500	2390

Dati tecnici - Technical data

Modello Model	Camera di lavoro Shredding chamber	Spessore lame Blades thickness	Potenza Power	Peso Weight
K8/50	758x850 mm	30 - 50 mm	37 kW	3800+1050 kg
K10/50	1008x850 mm	30 - 50 mm	37 kW	4200+1050 kg
K13/50	1258x850 mm	30 - 50 mm	37 kW	4600+1050 kg

Applicazioni - Applications

	Plastica Plastics	800-2000
	Rifiuti industriali Industrial scraps/waste	1000-3000
	Pneumatici auto Car tyres	2500-3000
	Rifiuti solidi urbani Municipal solid waste	1500-3000
	Fusti di metallo Metal drums	60-100 pcs/h
Materiale - Material		kg/h