

DUPLO

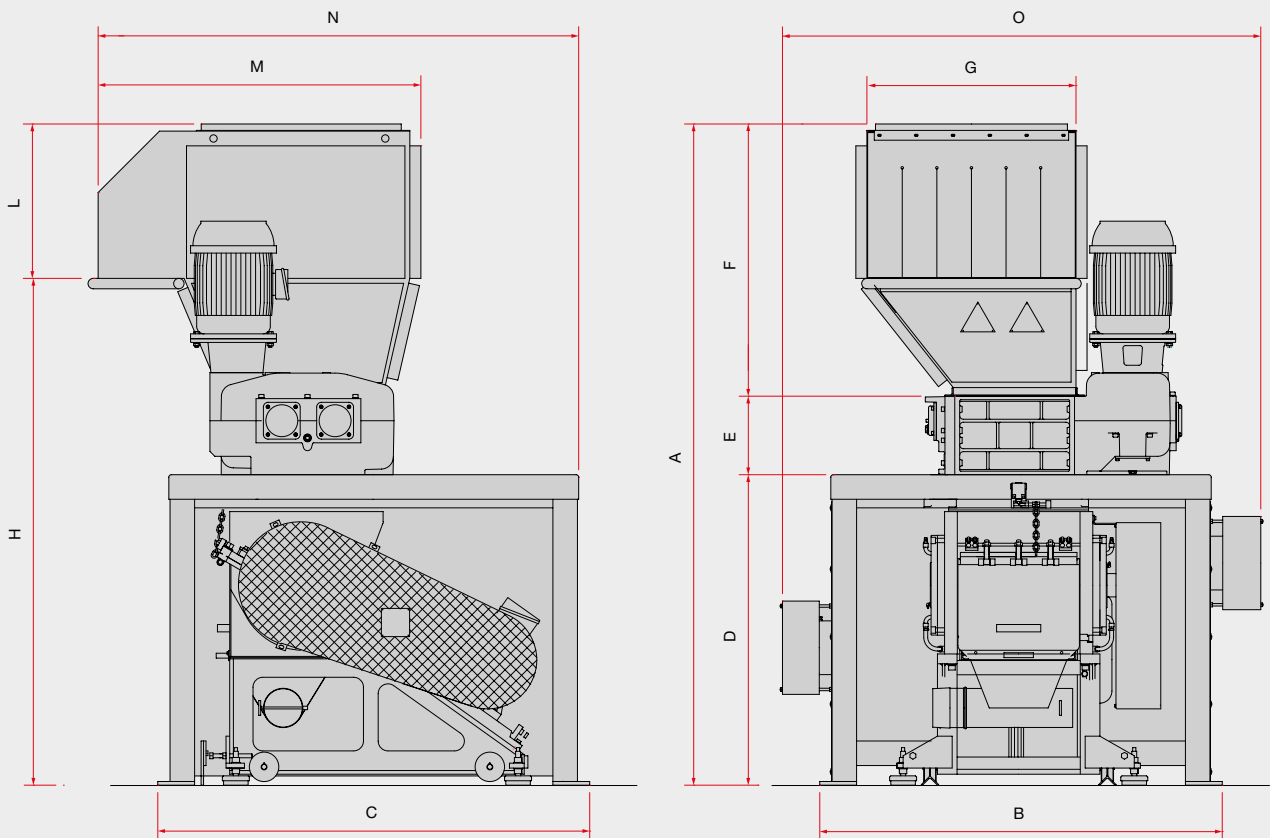
Trituratori speciali
Special shredders



2 alberi / Azionamento elettrico

2 shaft / Electric drive

33 ÷ 93,5 kW



Dimensioni - Dimensions

Modello Model	A mm	B mm	C mm	D mm	E mm	F mm	G mm	H mm	L mm	M mm	N mm	O mm
DUPLO 515-30	2695	1640	1760	1265	320	1110	850	2065	630	1315	1960	1950
DUPLO 1015-50	3095	1760	1845	1665	320	1110	1040	2465	630	1315	2045	2070
DUPLO 1025-100	3545	1760	1845	1865	380	1300	1200	2945	600	1200	2045	2070

Applicazioni - Applications

 Plastica Plastics	100-600
 Spurghi di plastica Plastic purgings	100-600
 Materiali tessili Textile materials	100-300
Materiale - Material	kg/h

Dati tecnici - Technical data

Modello Model	Camera di lavoro Shredding chamber	Spessore lame Blades thickness	Lunghezza rotore Rotor length	Potenza Power	Peso Weight
DUPLO 515-30	488x620 mm	30 mm	500 mm	33 (11+22) kW	2900 kg
DUPLO 1015-50	1028x620 mm	30 mm	600 mm	48 (11+37) kW	3700 kg
DUPLO 1025-100	1008x700 mm	30 mm	600 mm	93,5 (18,5+75) kW	5000 kg