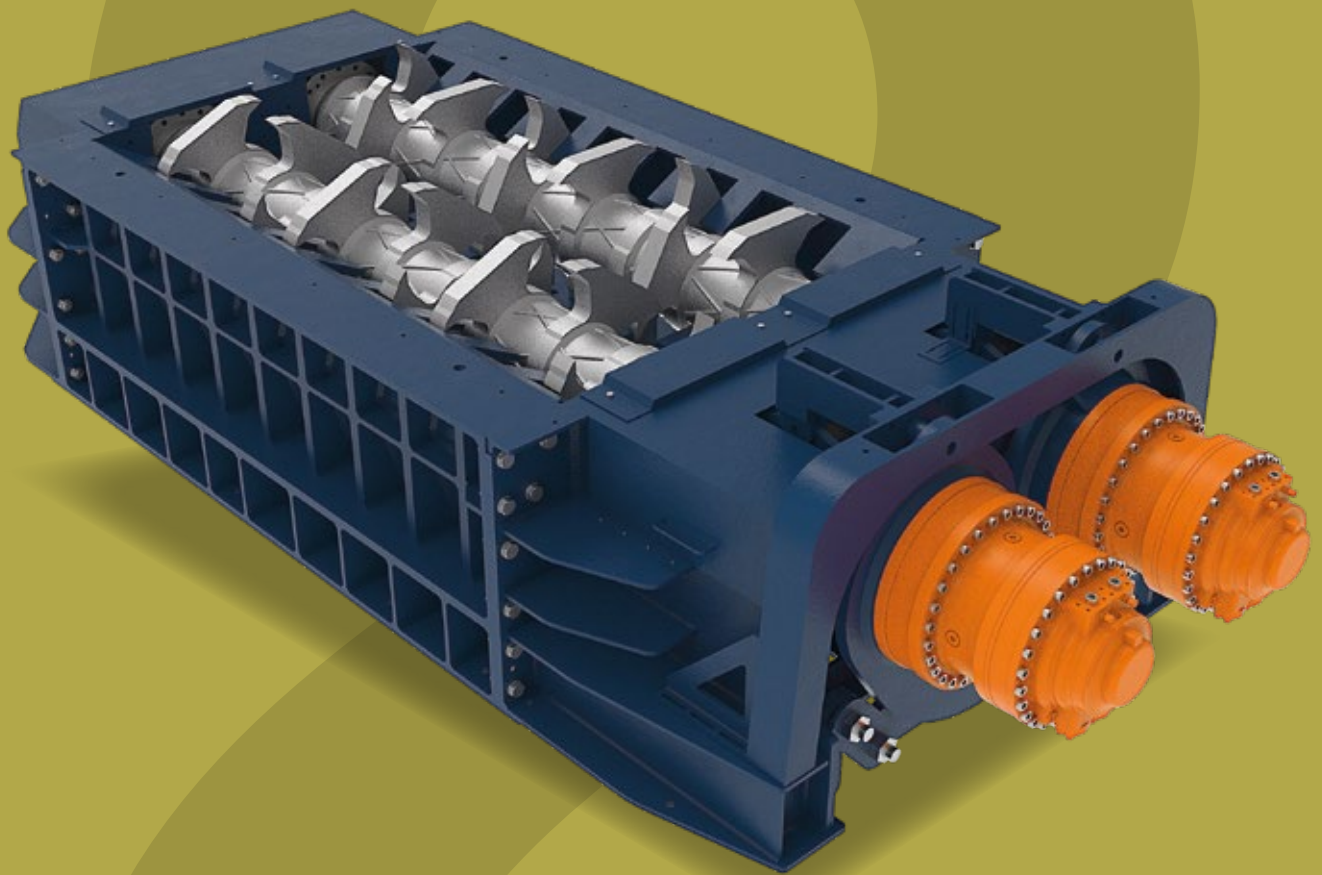


# T30


**Laceratori aprisacco**  
Waste crushers

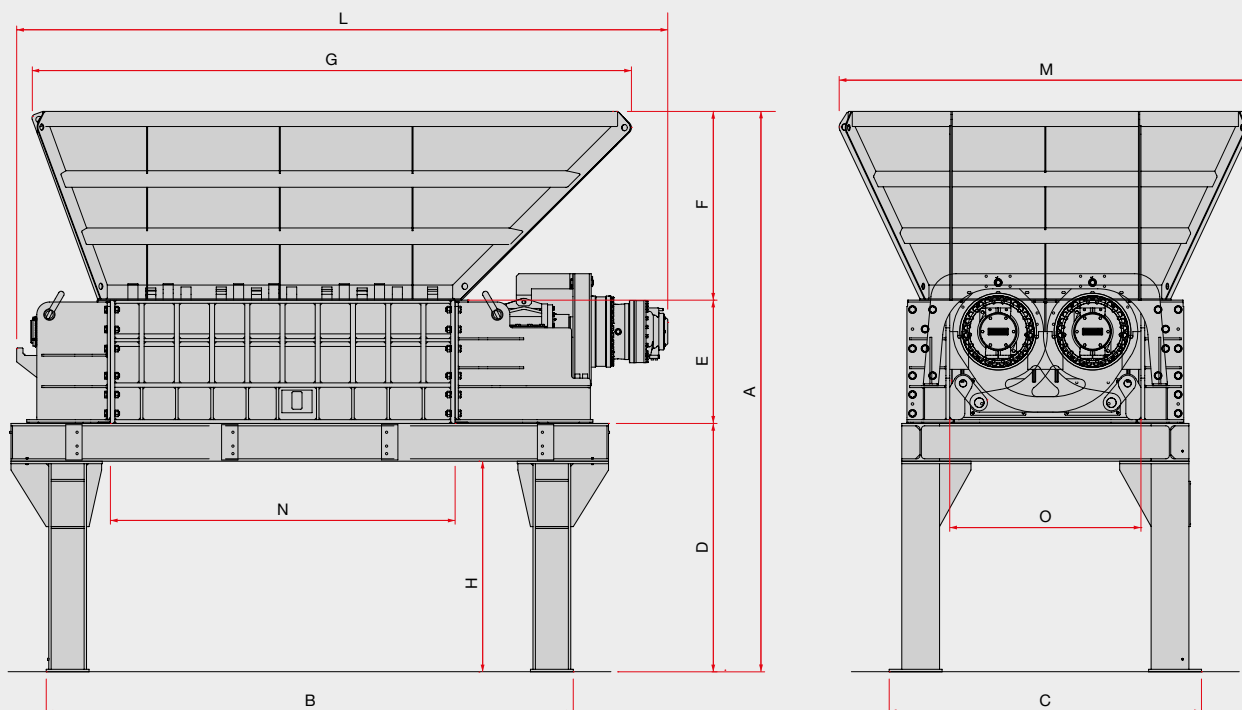


**2 alberi / Azionamento idraulico**  
2 shaft / Hydraulic drive

**264 ÷ 314 kW**

# T30

Made in Italy 



## Dimensioni - Dimensions

Modello Model	A mm	B mm	C mm	D mm	E mm	F mm	G mm	H mm	L mm	M mm	N mm	O mm
<b>T30/400</b>	4450	4190	2490	1970	980	1500	4760	1670	5180	3280	2740	1520

## Dati tecnici - Technical data

Modello Model	Camera di lavoro Shredding chamber	Spessore lame Blades thickness	Potenza Power	Peso Weight
<b>T30/400</b>	2700x1500	80	132+132 (disponibile/ available 157+157)	26000+2580+2580 kg

## Applicazioni - Applications

	<b>Rifiuti solidi urbani</b> Municipal solid waste	40-60
	<b>Rifiuti ingombranti</b> Bulky waste	10-13
<b>Materiale - Material</b>		t/h